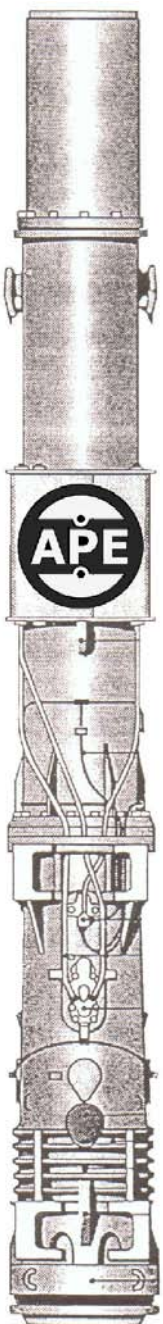
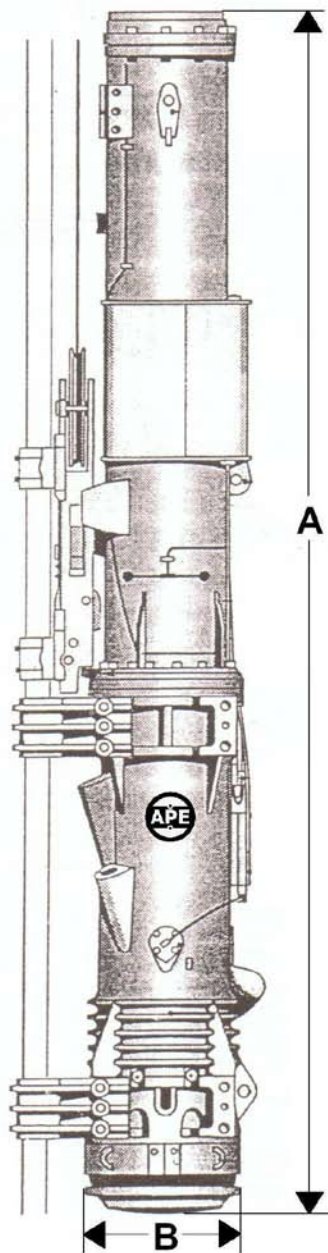


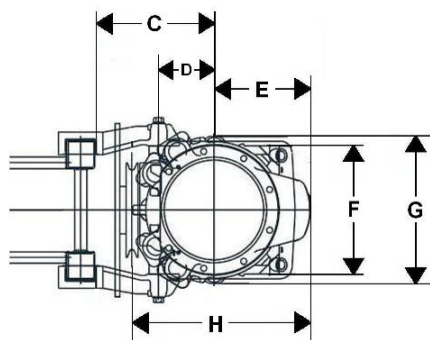
# APE HOLLAND



**МОДЕЛЬ Д80-23**  
ДИЗЕЛЬНОГО МОЛОТА



| Техническая информация  |                  |           |
|---|------------------|-----------|
| Вес удара (поршень)   | кг.              | 8.000     |
| Энергия за удар   | кНм              | 288 - 171 |
| Количество ударов   | Мин <sub>1</sub> | 35 - 45   |
| Потребление   |                  |           |
| Дизельное топливо   | Л/ч              | 25        |
| Смазка  | Л/ч              | 2,6       |
| Вместимость бака  |                  |           |
| Бак дизельного топлива  | Л                | 155       |
| Бак смазки  | Л                | 32        |
| Мах. диаметр троса для шкива падающего ус-ва  | мм               | 30*       |
| Вес   |                  |           |
| Падающее устройство   | кг.              | 750       |
| Дизельный молот   | кг.              | 16.905    |
| <b>Макс.наклон хода молота без/с удлинением</b>   |                  | 1:2       |
| Размеры   |                  |           |
| A. Длина дизельного молота без удлинения  | мм.              | 7.358     |
| B. Внешний диаметр блока столкновения   | мм.              | 820       |
| C. Стандартное расстояние от центра дизельного молота до лобовой поверхности направляющей | мм.              | 660       |
| D. Центр молота до центра задвижек ведущего захвата                                       | мм.              | 350       |
| E. Центр молота до насоса   | мм.              | 550       |
| F. Ширина для направляющих.   | мм.              | 800       |
| G. Ширина дизельного молота   | мм.              | 890       |
| H. Глубина дизельного молота  | мм.              | 1.110     |
| H. Depth of diesel hammer   | mm.              | 1.110     |



APE Holland BV, P.O. Box 34, 7990 AA Dwingeloo, The Netherlands  
 Телефон: +31(0) 593 54 08 91, Факс: +31(0) 593 54 27 84, [www.apesholland.ru](http://www.apesholland.ru), [info@apesholland.ru](mailto:info@apesholland.ru)

Из-за постоянных улучшений мы советуем вам позвонить в APE Holland для самой последней литературы и спецификаций. 10/2007