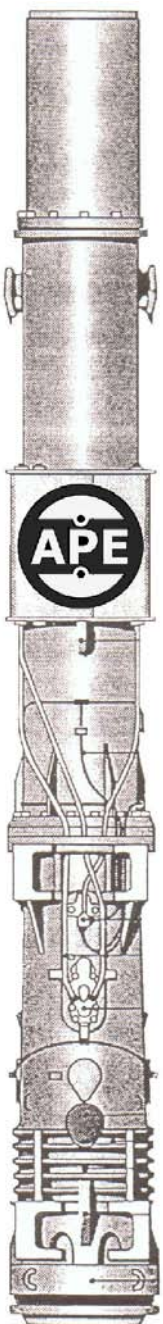
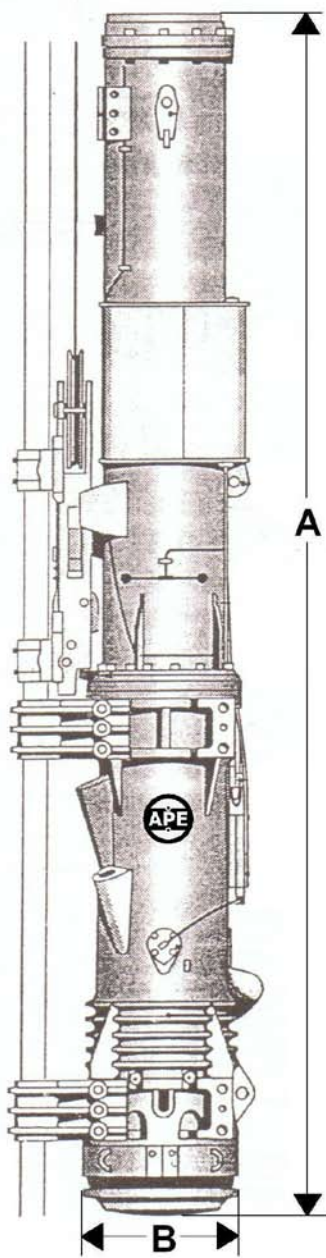


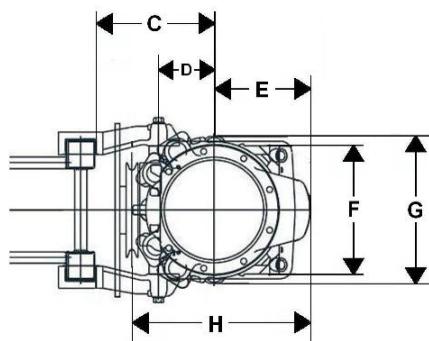
# APE HOLLAND



**МОДЕЛЬ Д100-13  
ДИЗЕЛЬНОГО МОЛОТА**



Техническая информация		
Вес удара (поршень)	кг.	10.000
Энергия за удар	кНм	360 - 214
Количество ударов	Мин <sup>1</sup>	35 - 45
Потребление		
Дизельное топливо	Л/ч	30
Смазка	Л/ч	2,6
Вместимость бака		
Бак дизельного топлива	Л	155
Бак смазки	Л	32
Мах. диаметр троса для шкива падающего ус-ва	мм	30*
Вес		
Падающее устройство	кг.	750
Дизельный молот	кг.	20.720
<b>Макс.наклон хода молота без/с удлинением</b>		1:2
Размеры		
A. Длина дизельного молота без удлинения	мм.	7.358
B. Внешний диаметр блока столкновения	мм.	820
C. Стандартное расстояние от центра дизельного молота до лобовой поверхности направляющей	мм.	660
D. Центр молота до центра задвижек ведущего захвата	мм.	350
E. Центр молота до насоса	мм.	550
F. Ширина для направляющих.	мм.	800
G. Ширина дизельного молота	мм.	890
H. Глубина дизельного молота	мм.	1.110



APE Holland BV, P.O. Box 34, 7990 AA Dwingeloo, The Netherlands  
 Телефон: +31(0) 593 54 08 91, Факс: +31(0) 593 54 27 84, [www.apenholland.ru](http://www.apenholland.ru), [info@apenholland.ru](mailto:info@apenholland.ru)

Из-за постоянных улучшений мы советуем вам позвонить в APE Holland для самой последней литературы и спецификаций. 10/2007